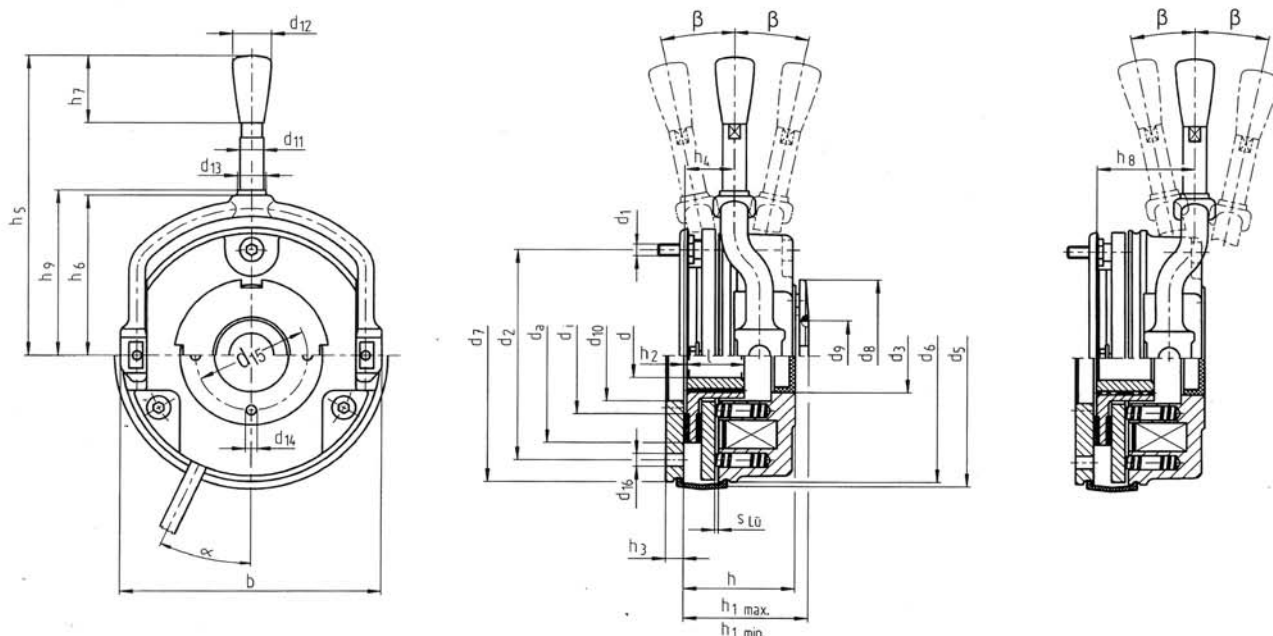


BFK 458: modulo E/N + flangia + leva di sblocco



Grandezza	b	d J7 ① grezzo	d H7 ② standard	d1	d2	d3 H7	d5	d6 j7	d7	d8	d9 H8	d10	d11	d12	d13	d14 ③	d15 ③
06	88	10	11/12/14/15	3xM4	72	25	91	87	87	52	24	31	8	13	9.6	4xM4	37.7
08	106.5	10	11/12/14/15/20	3xM5	90	32	109	105	105	60	26	41	8	13	9.6	4xM5	49
10	132	10	11/12/14/15/20	3xM6	112	42	134	130	130	68	35	45	10	13	12	4xM5	54
12	152	14	20/25	3xM6	132	50	155	150	150	82	40	52	10	13	12	4xM5	64
14	169	14	20/25/30	3xM8	145	60	169	165	165	92	52	55	12	24	14	4xM6	75
16	194.5	15	25/30/35/38	3xM8	170	68	195	190	190	102	52	70	12	24	14	4xM6	85
18	222	20	30/35/40/45	6xM8	196	75	222	217	217	116	62	77	14	24	15.5	4xM8	95
20	258	25	35/40/45/50	6xM10	230	85	259	254	254	135	72	90	14	24	16.5	4xM10	110
25	302	30	40/45/50/55/60/65/70	6xM10	278	115	307	302	302	165	85	120	16	24	18.4	4xM10	140

① Foro grezzo senza cava per chiavetta.

② Foro con cava per chiavetta secondo DIN 6885/1 P9.

③ Fori di fissaggio per tacodinamo. Dalla grandezza 06 alla 12 sono eseguiti solo su richiesta.

Grandezza	d16	di	da	h	h1 min.	h1 max.	h2	h3	h4	h5	h6	h7	h8	h9	l	l1 ④	sLü	a	β ⑤
06	3x4.5	40	60	36.3	39	41	1	6	15.8	109.2	54.5	23	32.8	56.3	18	400	0.2	25°	12°
08	3x5.5	56	77	42.8	46	47.5	1.5	7	16.3	118	63	23	41.3	65	20	400	0.2	25°	10°
10	3x6.6	66	95	48.4	52.5	56	2	9	27.4	134	73.8	23	42.4	77.8	20	400	0.2	25°	9°
12	3x6.6	70	115	54.9	59	64.5	2	9	29.4	163.5	85	23	47.4	88.5	25	400	0.3	25°	10°
14	3x9	80	124	65.5	70.5	76.5	2	11	33	195.5	98	32	50	101.5	30	400	0.3	25°	9°
16	3x9	104	149	72.5	77.5	82.5	2.25	11	37.5	240	113	32	53.5	116	30	600	0.3	25°	10°
18	4x9	129	174	83.1	89	98	2.75	11	41.1	347	124	32	59.1	128.5	35	600	0.4	25°	9°
20	6x11	148	206	97.6	104	114	3.5	11	47.6	418	146	32	68.6	149.5	40	600	0.4	25°	10°
25	6x11	199	254	105.7	114	124	4.5	12.5	57.7	504	170	32	88.7	175.5	50	600	0.5	25°	10°

④ Lunghezza cavo alimentazione.

⑤ Angolo di sblocco, tolleranza +3°.

- Tolleranze raccomandate ISO: fino a Ø 50 mm = k6; oltre Ø 50 mm = m6.